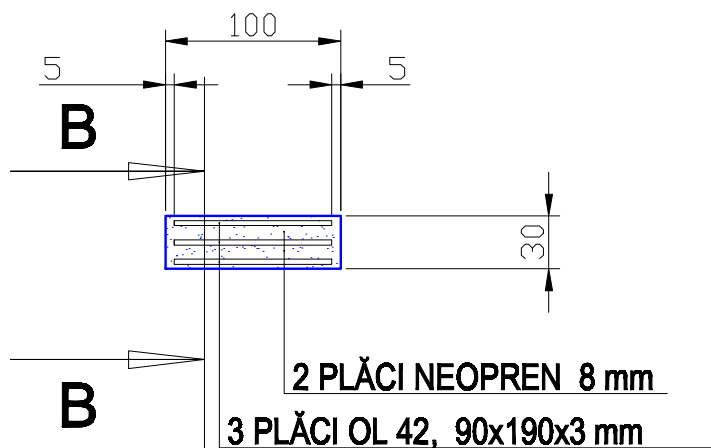


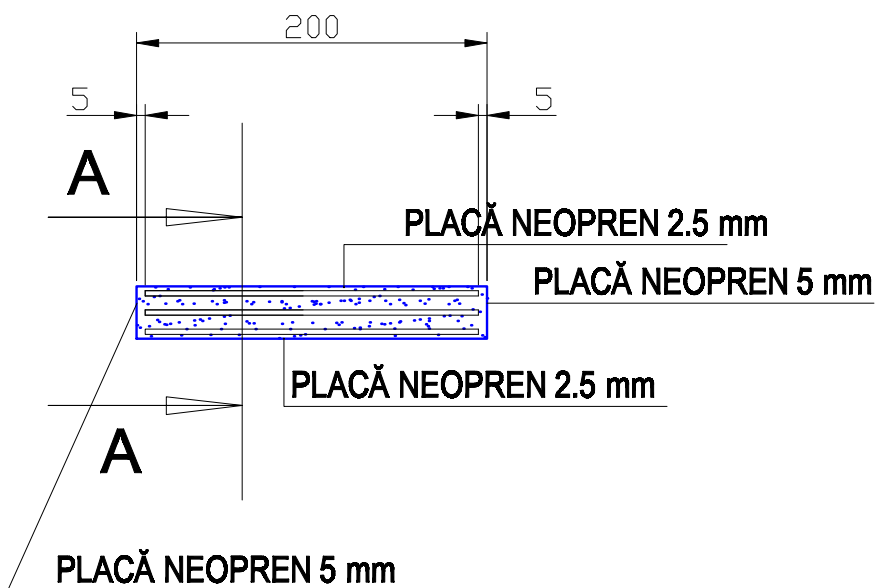
Python Neoprene M-02

APARAT DE REAZEM tip MOBIL
preț de listă: 11.48 Euro/buc.

A - A



B - B



Reacțiune verticală - valoare de calcul: 30 tone
Reacțiune verticală - valoare normată: 24 tone
Deformare maximă admisibilă din sarcini de calcul, mm: 14.40
Deformare maximă admisibilă din sarcini de calcul, % : 0.34

Neopren = 0.60 Kg
Oțel = 1.21 Kg
GREUTATE = 1.81 Kg
Proiectare conformă cu EN 1337-3